

JJG

中华人民共和国国家计量检定规程

JJG847 —2011

滤纸式烟度计

Filter-Type Smokemeters

2011 - 07 - 28 发布

2012 - 01 - 28 实施

国家质量监督检验检疫总局 发布

滤纸式烟度计检定规程

Verification Regulation of Filter Type Smokemeters

JJG847 — 2011
代替 JJG847 — 1993

本规程经国家质量监督检验检疫总局于 2011年 07月 28日批准，并自 2012 年 1 月 28 日起施行。

归口单位：全国光学技术计量专业委员会

主要起草单位：广东省计量科学研究院

佛山分析仪有限公司

北京市计量检测科学研究院

参加起草单位：中国计量协会机动车计量检测技术工作委员会

本规程委托全国光学计量技术委员会负责解释

本规程主要起草人：

权小菁（广东省计量科学研究院）

贾 锐（广东省计量科学研究院）

何桂华（佛山分析仪有限公司）

张卿贤（北京市计量检测科学研究院）

参加起草人：

石劭毅（广东省计量科学研究院）

鲍国华（中国计量协会机动车计量检测技术工作委员会）

目 录

1 范围	(1)
2 引用文献	(1)
3 术语和计量单位	(1)
4 概述	(1)
5 计量性能要求	(2)
5.1 烟度值	(2)
5.2 抽气泵性能	(2)
6 通用技术要求	(2)
6.1 外观及一般要求	(2)
6.2 电气安全性	(3)
7 计量器具控制	(3)
7.1 检定条件	(3)
7.2 检定项目	(3)
7.3 检定方法	(4)
7.4 检定结果的处理	(6)
7.5 检定周期	(6)
附录 A 检定原始记录格式	(7)
附录 B 检定证书和检定结果通知书内页格式	(8)

滤纸式烟度计检定规程

1 范围

本规程适用于滤纸式烟度计（以下简称烟度计）的首次检定、后续检定和使用中检查。

2 引用文献

JJF1059-1999 测量不确定度评定与表示

GB/T11798.5-2001 机动车安全检测设备 滤纸式烟度计检定技术条件

HJ553-2010 烟度卡

使用本规则时，应注意使用上述引用文献的现行有效版本。

3 术语和计量单位

3.1 烟度 smoke

指滤纸烟度，即滤纸的染黑程度，用 0~10 波许烟度单位（BSU）表示，即清洁滤纸为 0 BSU，全黑滤纸为 10 BSU，从 0~10 之间均匀分度，用式（1）计算：

$$R_b = (1 - \rho_p / \rho_0) \times 10 \quad (1)$$

式中： R_b — 烟度，BSU；

ρ_p — 被染黑后滤纸的反射因数；

ρ_0 — 清洁滤纸的反射因数；

3.2 抽气量 swept volume

烟度计中抽气泵一次抽入气体的体积。

3.3 抽气时间 pump-down time

抽气泵活塞完成整个行程所需的时间。

3.4 泄漏量 leakage volume

由活塞和被夹紧滤纸边缘泄漏的气体容积。

4 概述

烟度计是用于测量柴油发动机汽车排烟浓度值的计量器具。

烟度计由取样系统和测量系统两大部分组成。取样系统包括取样探头及取样连接用管、抽气装置；测量系统包括测量探头、滤纸插入装置及显示仪表。

烟度计在规定时间内，抽取一定体积量的柴油发动机汽车排放废气，透过特定规格的滤纸，使废气中的炭微粒滞留在滤纸上，通过仪器内的光源发出的稳定光线照射到测试滤纸的

烟斑上，经过烟斑再反射到光接收器正面的感光面上。光接收器由于光电效应产生的电流作为检测信号输出并放大，通过定量检测滤纸被污染的程度，进而确定柴油汽车排放的烟度值。

烟度计的工作原理如图 1 所示：

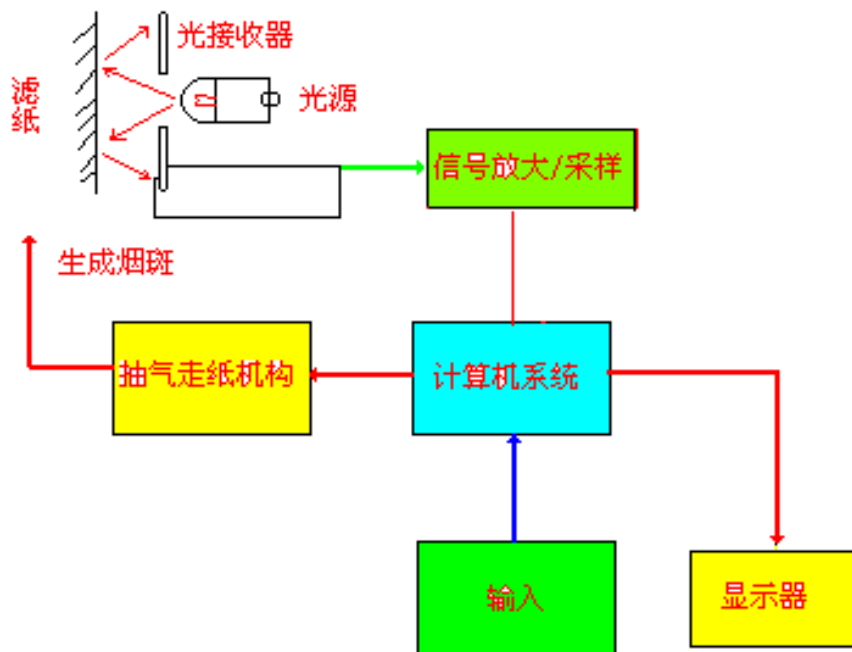


图 1 烟度计工作原理图

5 计量性能要求

5.1 烟度值

5.1.1 漂移：15min 内 R_b 的漂移量不超过 0.2 BSU。

5.1.2 重复性：不超过 0.2 BSU。

5.1.3 最大允许误差：不超过 ± 0.3 BSU。

5.2 抽气泵性能

5.2.1 抽气量： (330 ± 15) ml 。

5.2.2 抽气时间： (1.4 ± 0.2) s 。

5.2.3 泄漏量：1 min 内，外界空气渗入量不超过 30ml。

6 通用技术要求

6.1 外观及一般要求

6.1.1 烟度计应有清晰的铭牌，铭牌上标明设备名称、型号、规格、制造厂名、出厂编号、生产日期以及制造计量器具标志与编号等。

6.1.2 各操作开关、按键、旋钮、外部接线端子应有明显的文字或符号标志，且操作应灵活

可靠。

6.1.3 指针式显示仪表应表盘清晰，指针旋转无颤抖、卡滞现象；数字式显示仪表的显示应清晰，无影响读数的缺陷。

6.2 电气安全性

6.2.1 烟度计应有保护接地端子及清晰的接地标志。

6.2.2 烟度计应有良好的绝缘性能，绝缘电阻不得小于 5 MΩ。

7 计量器具控制

计量器具控制包括首次检定、后续检定和使用中检查。

7.1 检定条件

7.1.1 环境条件

温度：0℃~40℃；

相对湿度：≤85%；

电源电压：(220 ±10)V；

检定应在无影响测量的污染、振动、电磁干扰的环境下进行。

7.1.2 检定用设备

检定用仪器设备及工具如表 1 所示。

表 1 检定用设备

名 称	主 要 技 术 指 标
标准烟度卡（一套）	R_b 标准值约为 (1.0 ~ 9.0) BSU；测量不确定度 0.2 BSU ($k=2$)
专用量筒	量程 500ml；分度值 5ml A 级
秒表	分度值 0.01s
绝缘电阻测量仪	量程不小于 100 MΩ；测量电压 500V 5.0 级

7.2 检定项目

检定项目如表 2 所示。

表 2 检定项目

检定项目		首次检定	后续检定	使用中检查	
通用技术要求		外观及一般要求	+	+	+
		电气安全性	+	-	-
计量性能要求	烟度值	零点漂移	+	+	+
		重复性误差	+	+	+
		示值误差	+	+	+
	抽气泵性能	抽气量	+	+	-
		抽气时间	+	+	-
		泄漏	+	+	-
注：“+”表示必检项目，“-”表示选检项目。					

7.3 检定方法

7.3.1 通用技术要求

7.3.1.1 通过目测和手动，检查烟度计的外观及一般要求，检查烟度计保护接地端子及标志。

7.3.1.2 断开电源，将电源开关置于接通位置，用绝缘电阻测试仪测量烟度计电源插头的相线分别与烟度计机壳之间及烟度计的保护接地端子之间的绝缘电阻，应符合 6.2.2 的要求。

7.3.2 烟度值

7.3.2.1 漂移

烟度计开机预热后，插入 R_b 约为 5.0 BSU 的标准烟度卡、将仪器示值调整到标准烟度卡的数值处，此值即为 Y_0 ，观察 15min，每 5min 读取一次烟度计指示值 Y_i ($i = 1, 2, 3$)，测量 3 次。按公式 (2) 计算漂移量，应符合 5.1.1 的规定。

$$\Delta p_i = Y_{\max} - Y_0 \quad (2)$$

式中： Δp_i — 烟度计漂移量(BSU)

Y_{\max} — 烟度计偏离初始值最大示值(BSU)

Y_0 — 烟度计的初始值(BSU)

7.3.2.2 重复性

用 R_b 约为 5.0 BSU 的标准烟度卡，连续 5 次插入烟度计读取烟度计示值。5 次烟度计示值与烟度卡标准值之间的最大差值作为重复性，应符合 5.1.2 的规定。

7.3.2.3 最大允许误差

首先插入 R_b 约为 5.0 BSU 的标准烟度卡对烟度计进行校准，把仪器调整到烟度卡的标准值处，然后依次插入 R_b 约为 3.0 BSU、7.0 BSU 的标准烟度卡，分别读取烟度计示值，重复 3 次，取平均值，其平均值与标准烟度卡的值之差即为最大允许误差，各测量点示值误差均应符合 5.1.3 的规定。

7.3.3 抽气泵性能

7.3.3.1 抽气量

烟度计放置好滤纸（如图 2 所示），将取样软管一端与烟度计取样入口端相连接，另一端与抽气装置上端管相连接，确保无漏气现象，开启阀 A 使容器内的压力与外界压力平衡之后随即关闭阀 A。操作烟度计的抽气泵使之抽气，使量筒内液面上升，量筒内水液上升的容积即抽气量，重复测量 3 次取平均值，应符合 5.2.1 的规定。

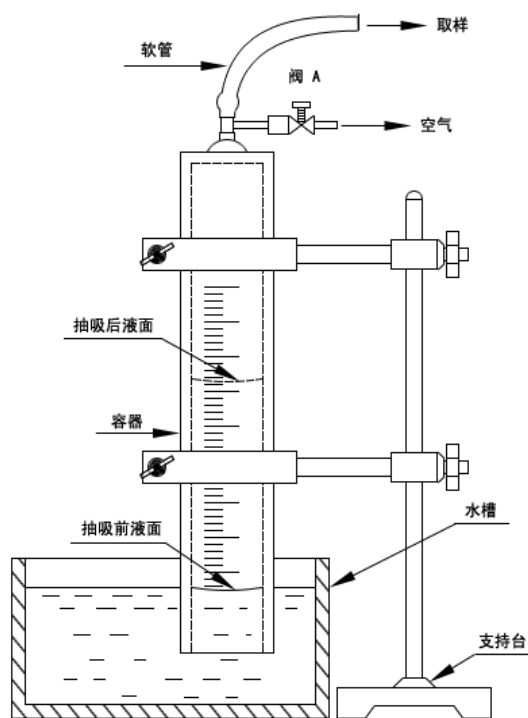


图 2 抽气泵性能检定示意图

7.3.3.2 抽气时间

按 7.3.3.1 的方法用秒表测定的活塞运动时间即为抽气时间（抽气时间的检定可与抽气量的检定同时进行），重复 3 次取平均值，应符合 5.2.2 的规定。

7.3.3.3 泄漏量

在 7.3.3.1 抽气量检定同时，量筒内液面上升后状态保持 1min，液面下降的容积即为泄漏量，重复测量 3 次取平均值，应符合 5.2.3 的规定。

7.4 检定结果的处理

7.4.1 按本规程要求检定合格的烟度计发给检定证书，不合格的发给检定结果通知书，并列出不合格项及数据。

7.4.2 检定记录格式见附录 A，检定证书内页格式见附录 B。

7.5 检定周期

烟度计的检定周期一般不超过 1 年。

附录 A 检定原始记录格式

滤纸式烟度计检定记录

送检单位 信息	送检单位		联系地址				
	联系人		联系电话		邮编		
被检仪器 信息	仪器名称		型号规格		出厂编号		
	制造厂商		生产日期				
标准器 信息	标准器名称	编号	准确度（或示值误差）	合格证书号	合格有效期		
检定信息	检定地点		检定员		温度		
	检定日期		核验员		湿度		
检 定 记 录							
外观及 一般要求	应有清晰的铭牌等						
	各操作开关、按键、旋钮、插座及接线端子等						
	指针式仪表无颤抖、卡滞现象；数字式仪表显示应清晰，无缺笔划、影响读数的缺陷等						
电气安全性	绝缘电阻不得小于 5 MΩ						
烟度值	漂移 (BSU)	Y ₀	5min	10 min	15 min	最大漂移量	
	示值误差 (BSU)	标准烟度值	示值 1	示值 2	示值 3	平均示值	示值误差
	重复性 (BSU)	1	2	3	4	5	最大差值
抽气泵性能	抽气量 (ml)	1	2	3	平均值	误差	
	抽气时间 (s)	1	2	3	平均值	误差	
	泄漏量 (ml)	1	2	3	平均值	误差	
检定结果							

注：本检定记录允许根据检定单位技术管理要求，作适当修改。

附录 B

检定证书和检定结果通知书内页格式

滤纸式烟度计检定证书(内页)格式

- 一、外观及一般要求: _____
- 二、电气安全性: _____
- 三、烟度值
 - 1、漂移(BSU): _____
 - 2、重复性(BSU): _____
 - 3、最大允许误差(BSU): _____
- 四、抽气泵性能
 - 1、抽气量(ml): _____
 - 2、抽气时间(S): _____
 - 3、泄漏量(ml): _____

滤纸式烟度计检定结果通知书(内页)格式

- 一、外观及一般要求: _____
 - 二、电气安全性: _____
 - 三、烟度值
 - 1、漂移(BSU): _____
 - 2、重复性(BSU): _____
 - 3、最大允许误差(BSU): _____
 - 四、抽气泵性能
 - 1、抽气量(ml): _____
 - 2、抽气时间(S): _____
 - 3、泄漏量(ml): _____
- _____